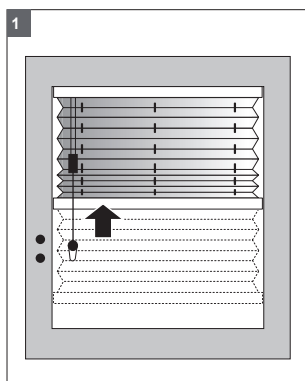


## Drift- & Skötselråd

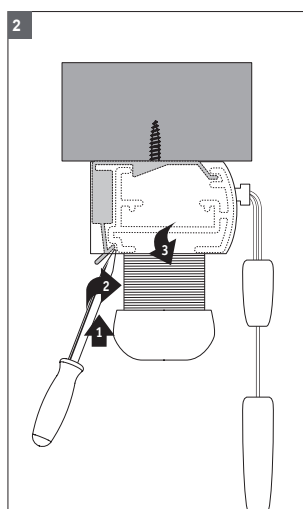
StyRa® Duette® & Plissé

### Tvättanvisning

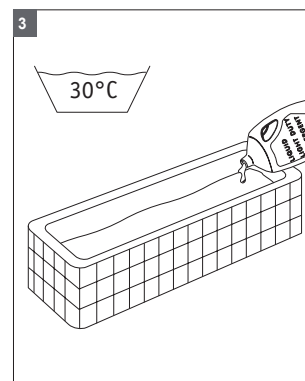
- Lister och Manövreringskomponenter är underhållsfria
- Genom antistatisk behandling är vävorna dammavvisande
- Regelbunden dammning bör räcka för att hålla produkten fri från damm.
- Vid behov kan de flesta produkter tvättas.
- För elektriska anläggningar måste kontakt med vatten undvikas.



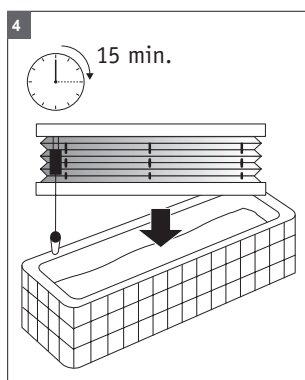
1. Dra samman produkten.



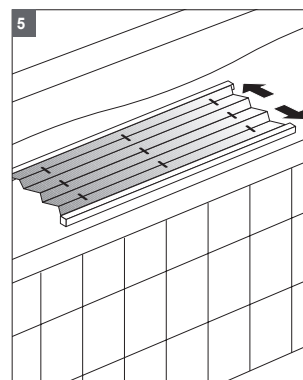
2. Ta ut produkten från beslagen.



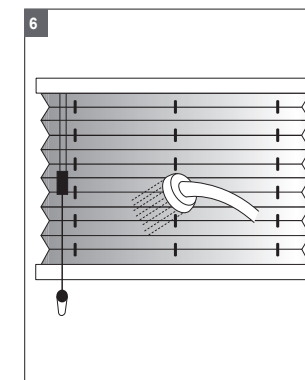
3. Använd ett mildt tvättmedel i handvarmt, 30°C vatten.



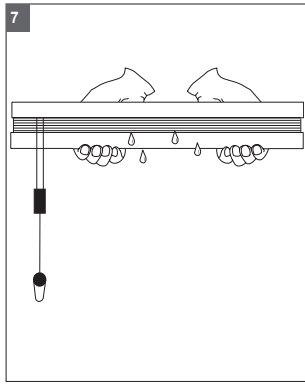
4. Låt gardinen ligga i vattnet 15 min.



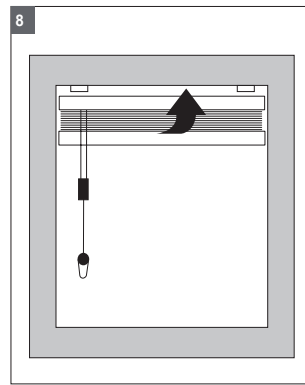
5. Efter 15 min. tvätta försiktigt produkten.



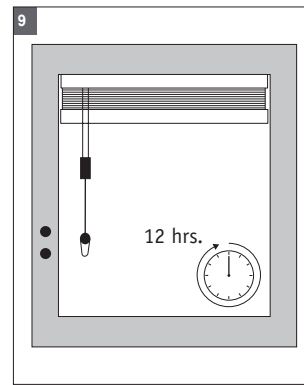
6. Lyft upp ur vattnet och skölj noggrant med handduschen.



7. Dra samman produkten till ett paket och pressa ut vattnet.



8. Häng upp gardinen i sina beslag.



9. Låt produkten torka i minst 12 timmar. Under torktiden måste gardinen flera gånger öppnas och åter stängas. Inget strykjärn!